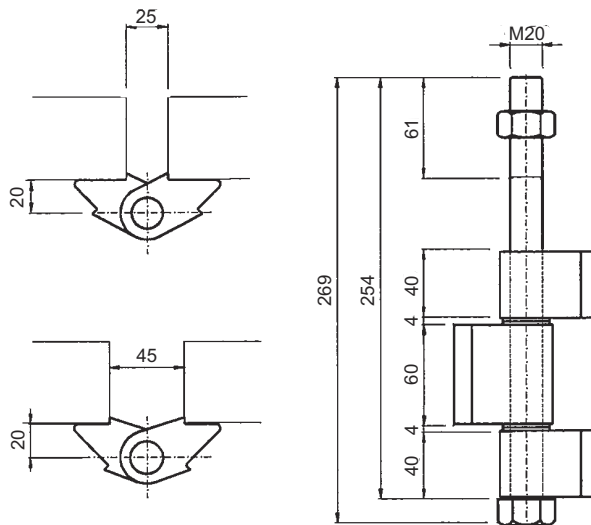


MIKO KOMBI-Aufhängeband zu Handfaltor und Schiebefaltor

für Flügelabstand 25 oder 45 mm, zu Laufwerk Grösse 2, mit Kunststofflagerbüchsen und Einbruchsicherung, Schraube rostfrei M20 x 254 mm.

47.4369.00
 Standard-Ausführung, Miko 4369

47.4341.00
 Ausführung für feuerverzinkte Tore,
 Miko 4341



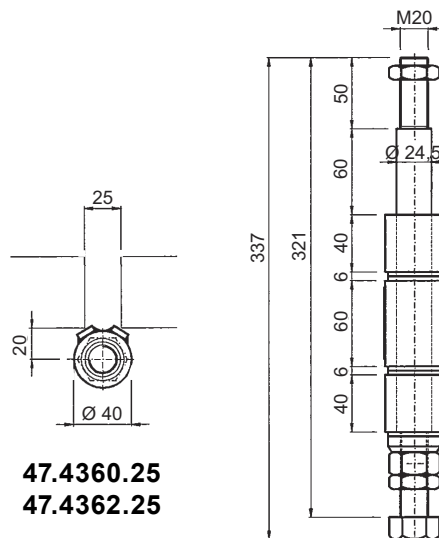
47.4369.00
47.4341.00

MIKO Aufhängeband für Handfaltor

mit Flügelabstand 25 mm, zu Laufwerk Grösse 3, mit Kunststofflagerbüchsen, Schraube rostfrei M20 x 321 mm.

47.4360.25
 Standard-Ausführung, Miko 4360/25

47.4362.25
 Ausführung für feuerverzinkte Tore,
 Miko 4362/25



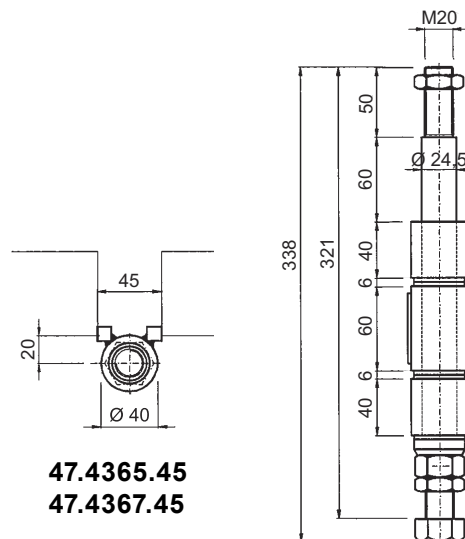
47.4360.25
47.4362.25

MIKO Aufhängeband für Handfaltor und Schiebefaltor

mit Flügelabstand 45 mm, zu Laufwerk Grösse 3, mit Kunststofflagerbüchsen, Schraube rostfrei M20 x 321 mm.

47.4365.45
 Standard-Ausführung, Miko 4365/45K

47.4367.45
 Ausführung für feuerverzinkte Tore,
 Miko 4367/45K



47.4365.45
47.4367.45