

**Spezial-Panikschloss**

mit Wechselfunktion E, durch umkehren für DIN links/ DIN rechts verwendbare Stahltüren und Feuerschutzabschlüsse. RZ- oder PZ-gelocht, mit Wechsel, Dornmass 65 mm, Inox-Stulp 235 x 24 x 3 mm abgerundet, Schlosskasten geschlossen, verzinkt, Falle und Riegel Stahl, verzinkt, Nuss 9 mm einteilig, 1-tourig, ohne Zubehör.

**11.1822. . .**

**Panikfunktion E**

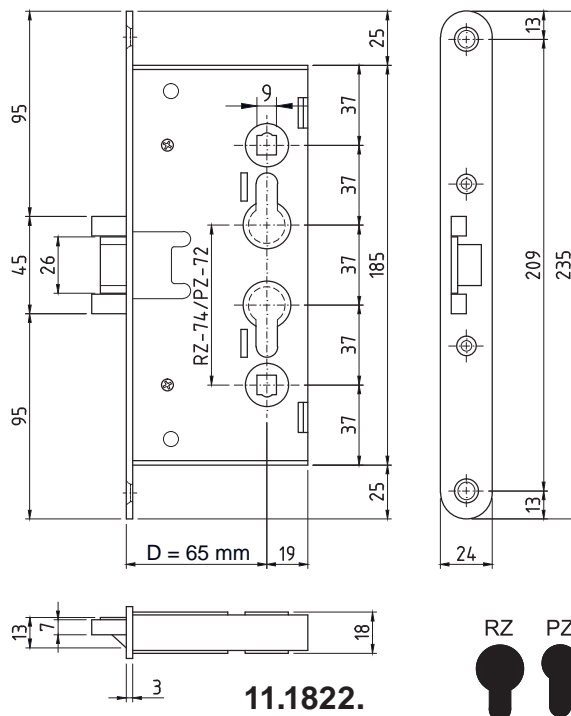
Code	Lochung	Dornmass	Entfernung
<b>0665</b>	RZ Ø 22 mm	65 mm	E - 74 mm
<b>0765</b>	PZ Ø 17 mm	65 mm	E - 72 mm

**Funktion E**

Von aussen (Panikgegenseite): Öffnen und Verriegeln mit dem Zylinderschlüssel, mit Wechselfunktion.

Von innen (Panikseite): Riegel und Falle werden durch den Drücker zurückgezogen. Beim Schliessen schiebt die Falle vor und das Öffnen von aussen verhindert. Verriegelt wird mit dem Zylinderschlüssel.

► Standard-Schloss siehe Seite 10.1064



**11.1822.**

**Spezial-Panikschloss**

mit Durchgangsfunktion D, durch umkehren für DIN links/ DIN rechts verwendbare Stahltüren und Feuerschutzabschlüsse. RZ- oder PZ-gelocht, Dornmass 65 mm, Inox-Stulp 235 x 24 x 3 mm abgerundet, Schlosskasten geschlossen, verzinkt, Falle und Riegel Stahl, verzinkt, Nuss 9 mm zweiteilig, 1-tourig, ohne Zubehör.

**11.1824. . .**

**Panikfunktion D**

Code	Lochung	Dornmass	Entfernung
<b>0265</b>	RZ Ø 22 mm	65 mm	E - 74 mm
<b>0365</b>	PZ Ø 17 mm	65 mm	E - 72 mm

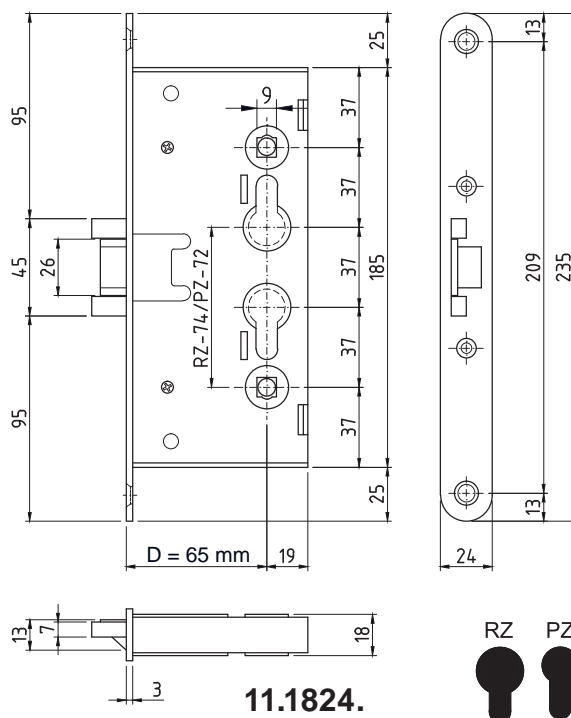
**Funktion von aussen**

Zum Öffnen der Tür muss mit Hilfe des Schlüssels entriegelt und durch Drückerbetätigung die Falle zurückgezogen werden. Die Tür ist durch Zuschlagen von aussen noch nicht gesichert. Zum Sichern der Tür ist die Verriegelung mit Hilfe des Schlüssels erforderlich.

**Funktion von innen**

Die Tür hat innen einen Drücker. Durch Drückerbetätigung werden die Falle und der vorgeschlossene Riegel zurückgezogen. Die Tür kann geöffnet werden. Passende Drücker siehe Seite 11.1198 oben.

► Standard-Schloss siehe Seite 10.1064



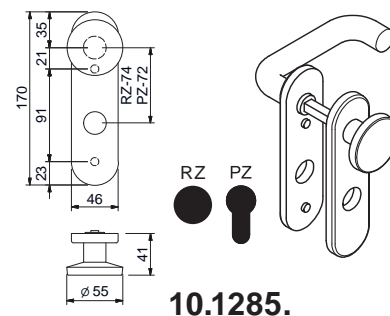
**11.1824.**

**Knopf-Drücker-Wechsel-Langschild-Garnitur,**

mit Stahl verzinkter Unterfütterung, Rest Kunststoff schwarz, Dorn 9 x 95/100 mm, passend zu Schloss 11.1822. . .

**10.1285. . .**

Code	Ausführung	Entfernung	Für Türstärken
<b>02</b>	für RZ Ø 22 mm	E - 74 mm	von 44 - 66 mm
<b>03</b>	für PZ Ø 17 mm	E - 72 mm	von 40 - 66 mm



**10.1285.**