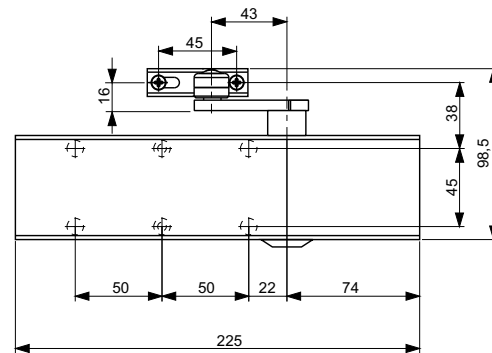
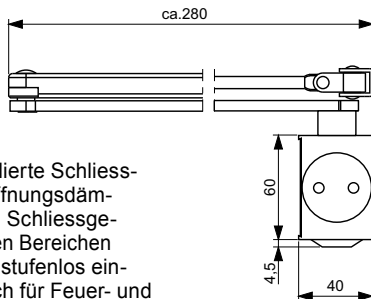


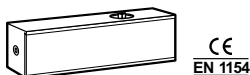
Dorma TS 73 V



16.6720.

Türschliesser Dorma TS 73 V EN 2-4

für Scherengestänge mit Zahntrieb, Vollkontrollierte Schliessfunktion, mit integrierter selbstregulierender Öffnungs-dämpfung und stufenlos einstellbarer Schliesskraft. Schliessgeschwindigkeit in zwei voneinander unabhängigen Bereichen stufenlos einstellbar. Ends Schlag über Gestänge stufenlos einstellbar. Speziell für Türen im Innenbereich auch für Feuer- und Rauchschutztüren. Nur eine Ausführung für DIN-L- und DIN-R-Türen, für Normal- und Kopfmontage. Einfach und schnell Montage.



16.6720. . .

Türschliesser TS 73 V EN 2-4 BC/ÖD, ohne Gestänge

Code	Ausführung	Dorma
00	silberfarbig	37010101
16	weiss RAL 9016	37010111
20	dunkelbraun	37010103
900	Decorschieber für TS 73 V silberfarbig	

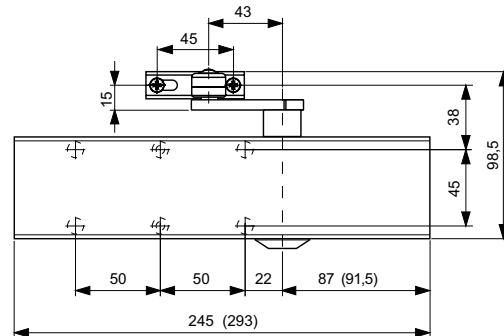
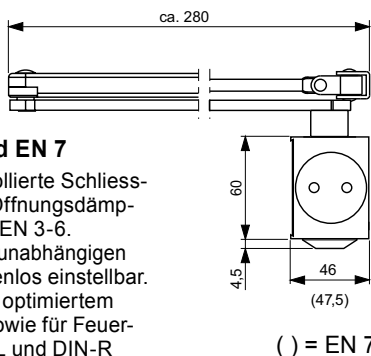
Daten und Merkmale TS 73 V EN 2-4

- Allgemeine, Feuer- und Rauchschutztüren ≤ 1100 mm
- Schliesskraft über Stellschraube stufenlos einstellbar
- Schliessgeschwindigkeit über 2 Ventile stufenlos einstellbar 180°-15° und 15°-0°
- Öffnungs-dämpfung selbstregulierend und über Ventil einstellbar
- Türschliesser geprüft nach EN 1154
- CE Kennzeichnung für Bauprodukte

Für hohe und schwere Türen, Aussentüren und für Türen, die gegen starken Winddruck schliessen müssen, empfehlen wir DORMA TS 83.

► Scherengestänge und Zubehör ab Seite 16.1043

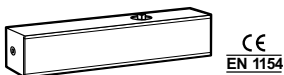
Dorma TS 83



16.6760.

Türschliesser Dorma TS 83 EN 3-6 und EN 7

für Scherengestänge mit Zahntrieb, Vollkontrollierte Schliessfunktion, mit integrierter selbstregulierender Öffnungs-dämpfung und stufenlos einstellbarer Schliesskraft EN 3-6. Schliessgeschwindigkeit in zwei voneinander unabhängigen Bereichen und Ends Schlag über Gestänge stufenlos einstellbar. Speziell für Türen im Aussenbereich auch mit optimiertem Korrosionsschutz (AC-Ausführung) lieferbar, sowie für Feuer- und Rauchschutztüren ideal einsetzbar. DIN-L und DIN-R verwendbar.



16.6760. . .

Türschliesser TS 83 BC/ÖD, ohne Gestänge

Code	Grösse	Ausführung	Dorma
603	EN 3-6	silberfarbig	38010101
606	EN 7	silberfarbig	83060101
613.16	EN 3-6	weiss RAL 9016	38010111
623	EN 3-6	dunkelbraun	83010103
900	Decorschieber für TS 83 EN 3-6 silberfarbig		

Daten und Merkmale TS 83 EN 3-6 und EN 7

- Allgemeine, Aussen, Feuer- und Rauchschutztüren EN 3-6 ≤ 1400 mm, EN 7 ≤ 1600 mm
- EN 3-6 Schliesskraft über Stellschraube stufenlos einstellbar
- EN 3-6 Schliessgeschwindigkeit über 2 Ventile unabhängig voneinander stufenlos einstellbar 180°-15° und 15°-0°
- EN 7 Schliessgeschwindigkeit über Ventil einstellbar
- Öffnungs-dämpfung selbstregulierend und über Ventil einstellbar
- Türschliesser geprüft nach EN 1154
- CE Kennzeichnung für Bauprodukte

Für besonders hohe und schwere sowie ständig gegen starken Winddruck schliessende Türen sollte die nächste Schliessergösse gewählt oder eine höhere Schliesskraft eingestellt werden.

► Scherengestänge und Zubehör ab Seite 16.1043

16.6763. . .

Türschliesser TS 83 BC/ÖD+DC/SV, mit Schliessverzögerung, ohne Gestänge

603	EN 3-6	silberfarbig	38020101
-----	--------	--------------	----------

Technische Änderungen vorbehalten !